

# ADAGIO

Кондитерские витрины  
на все случаи жизни



# Преимущества

кондитерских  
витрин ADAGIO



Эффективная демонстрация кондитерских изделий в магазинах любого формата.

Стильный дизайн в классическом или кубическом исполнении с акцентом на выкладке.

Широкий выбор цветовых решений по палитре RAL, разнообразие текстур и цветов отделки из ЛДСП.

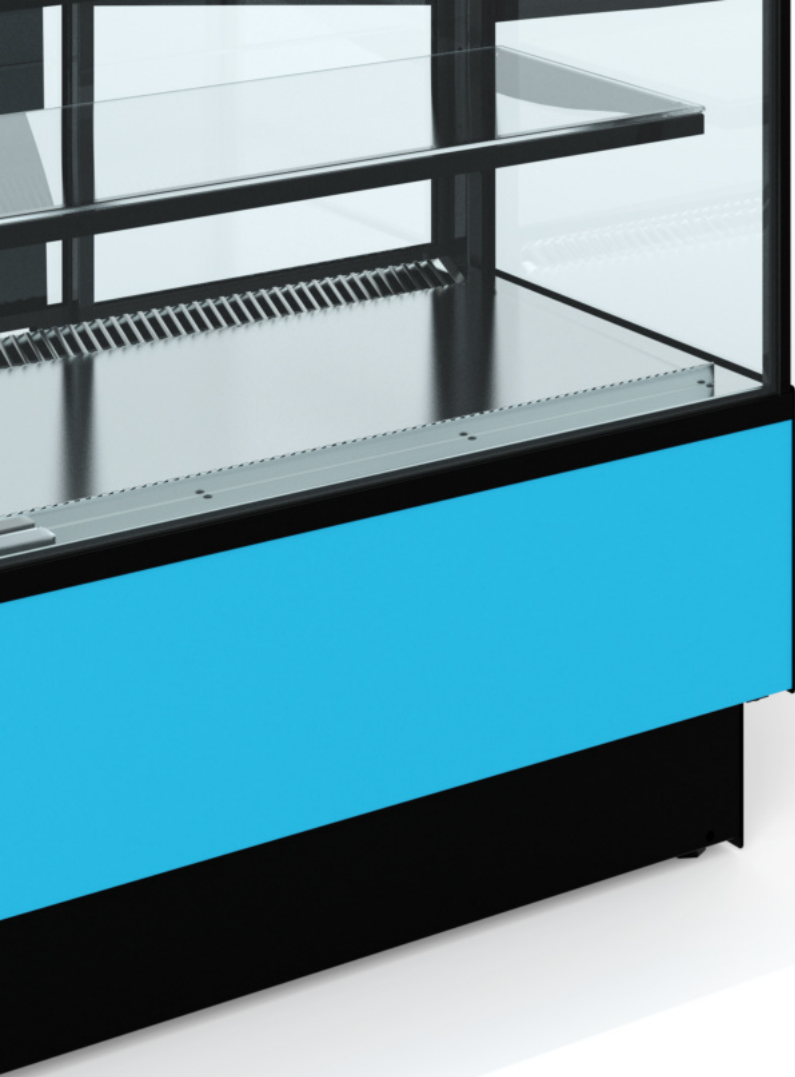
Стильная шелкография в трех цветовых исполнениях.

Равномерное динамическое охлаждение всего внутреннего объема.

LED-подсветка каждой полки.

Идеальная стыковка витрин в единую линию без зазоров.

Закрытое или открытое исполнение витрин.



# ADAGIO

Кондитерские витрины  
на все случаи жизни

Широкий модельный ряд витрин ADAGIO способен решить любые задачи современной индустрии HoReCa и Retail.

Каждая модель разработана с учетом современных требований и имеет уникальные функциональные и технические особенности.

Витрины ADAGIO могут устанавливаться отдельно или компоноваться в стильные линии вместе с другими витринами данной серии.



**Витрины для решения любых задач HoReCa и Retail!**

# ADAGIO

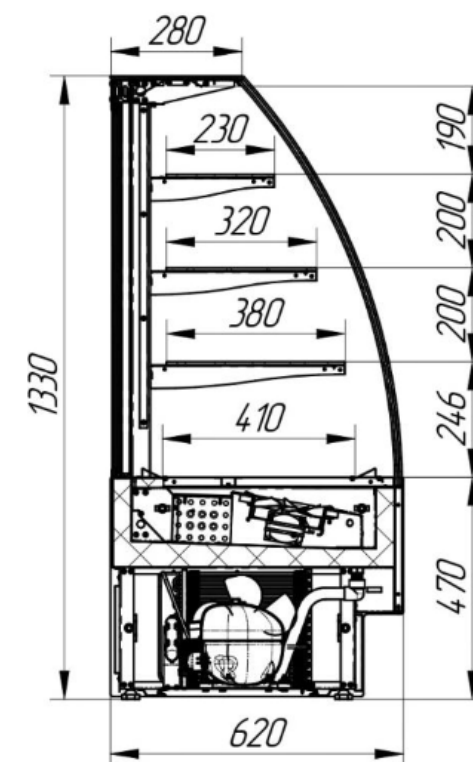
Различная температура и конструктив витрин для решения любых задач HoReCa и Retail.

Выбирайте СВОЮ модель из серии витрин ADAGIO и ADAGIO LX.

✓ Следите за нашими анонсами, скоро в продаже хлебное исполнение витрины ADAGIO LX Bakery.



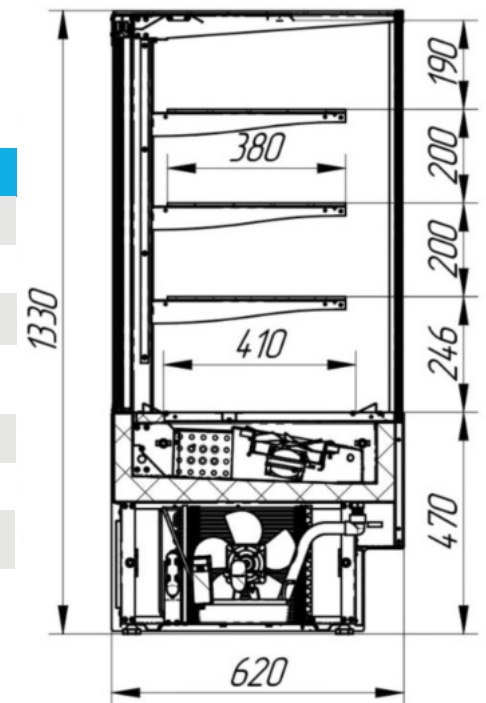
Параметр	ADAGIO 900	ADAGIO 1300
Температурный режим, °C	+6...+12	
Габариты (ДхШхВ), мм	900x620x1330	1300x620x1330
Выкладка (нижняя полка), мм	410	
Полезный объем, куб.м	0.25	0.34
Площадь экспозиции, кв.м	1.27	1.58
Номинальная мощность, Вт	755	770
Хладагент	R 290	



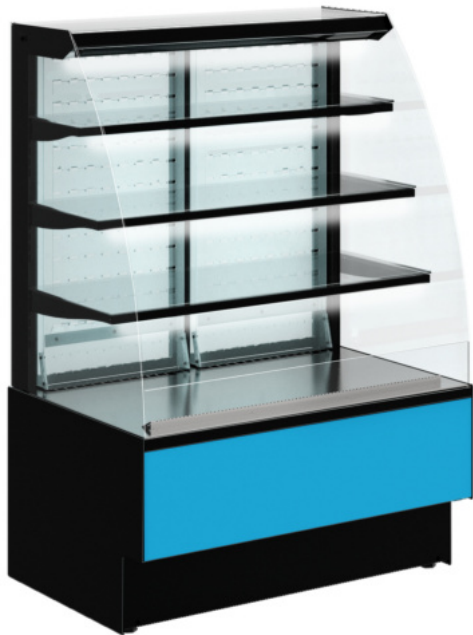
# ADAGIO Cube



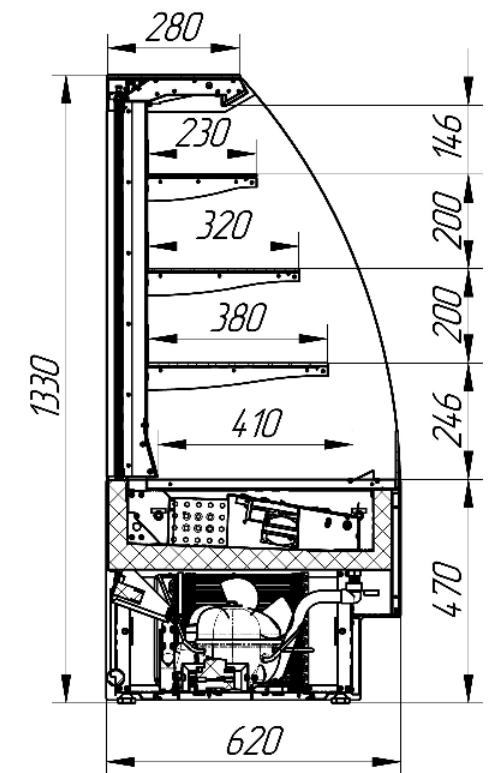
Параметр	ADAGIO Cube900	ADAGIO Cube 1300
Температурный режим, °C	+6...+12	
Габариты (ДхШхВ), мм	900x620x1330	1300x620x1330
Выкладка (нижняя полка), мм	410	
Полезный объем, куб.м	0.29	0.38
Площадь экспозиции, кв.м	1.46	1.83
Номинальная мощность, Вт	755	770
Хладагент	R 290	



# ADAGIO Self



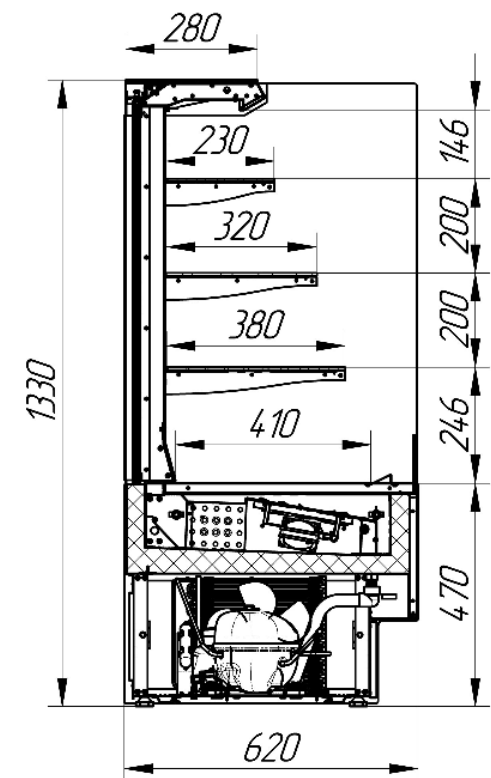
Параметр	ADAGIO Self 900	ADAGIO Self 1300
Температурный режим, °C	+6...+12	
Габариты (ДхШхВ), мм	900x620x1330	1300x620x1330
Выкладка (нижняя полка), мм	410	
Полезный объем, куб.м	0.25	0.34
Площадь экспозиции, кв.м	1.27	1.58
Номинальная мощность, Вт	1255	1270
Хладагент	R 290	



# ADAGIO Cube Self



Параметр	ADAGIO Cube Self 900	ADAGIO Cube Self 1300
Температурный режим, °C	+6...+12	
Габариты (ДхШхВ), мм	900x620x1330	1300x620x1330
Выкладка (нижняя полка), мм	410	
Полезный объем, куб.м	0.29	0.38
Площадь экспозиции, кв.м	1.46	1.83
Номинальная мощность, Вт	1255	1270
Хладагент	R 290	

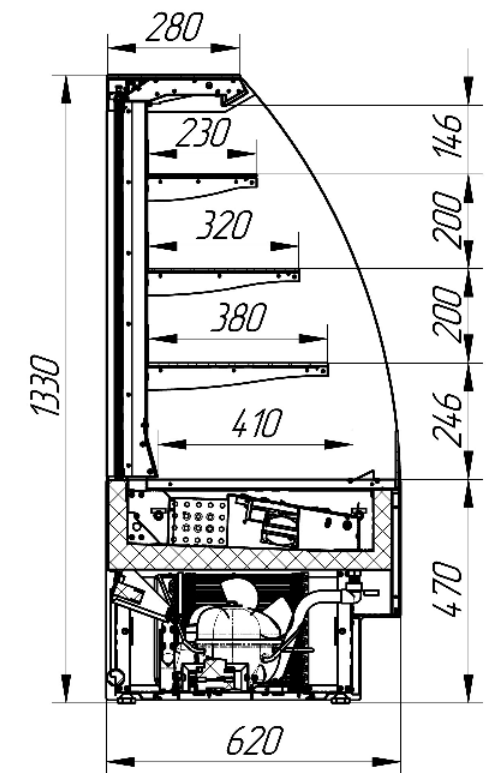




# ADAGIO LX



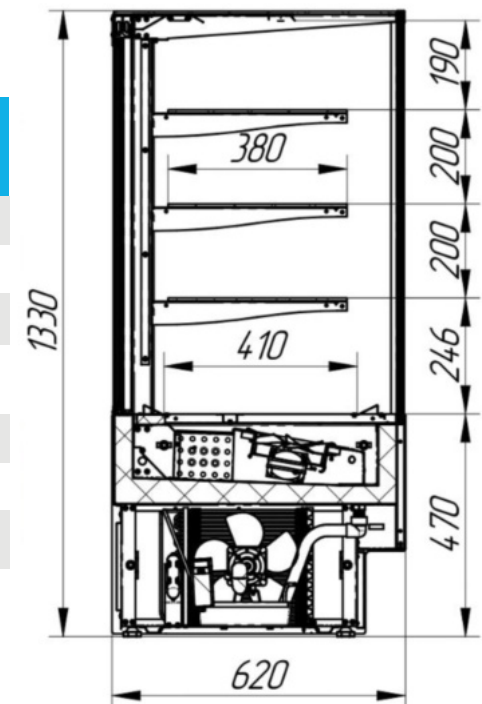
Параметр	ADAGIO LX 900	ADAGIO LX 1300
Температурный режим, °C	0...+7	
Габариты (ДхШхВ), мм	900x620x1330	1300x620x1330
Выкладка (нижняя полка), мм	410	
Полезный объем, куб.м	0.25	0.34
Площадь экспозиции, кв.м	1.27	1.58
Номинальная мощность, Вт	700	750
Хладагент	R 290	



# ADAGIO LX Cube



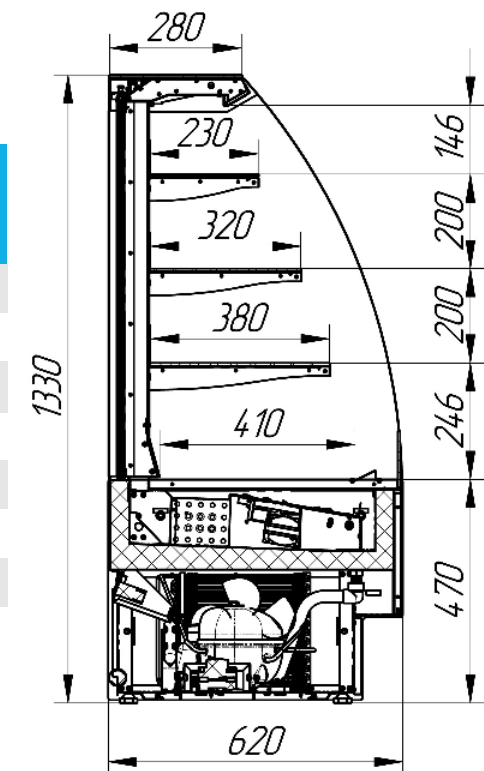
Параметр	ADAGIO LX Cube 900	ADAGIO LX Cube 1300
Температурный режим, °С	0...+7	
Габариты (ДхШхВ), мм	900x620x1330	1300x620x1330
Выкладка (нижняя полка), мм	410	
Полезный объем, куб.м	0.29	0.38
Площадь экспозиции, кв.м	1.46	1.83
Номинальная мощность, Вт	700	750
Хладагент	R 290	



# ADAGIO LX Self



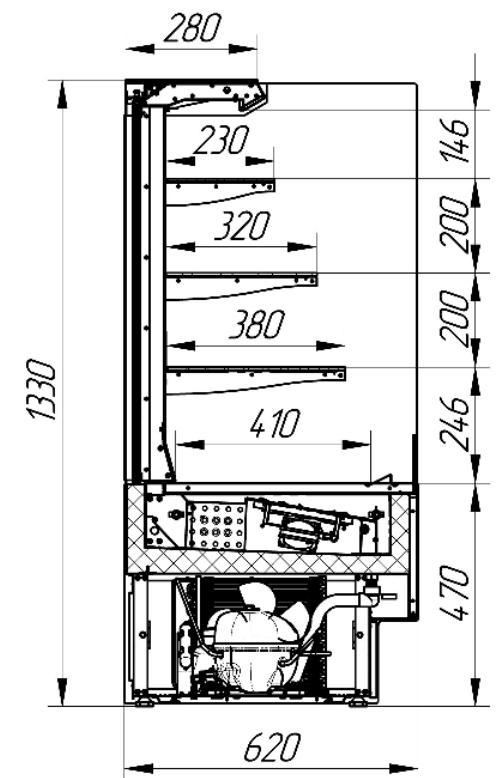
Параметр	ADAGIO LX Self 900	ADAGIO LX Self 1300
Температурный режим, °C	+4...+7	
Габариты (ДхШхВ), мм	900x620x1330	1300x620x1330
Выкладка (нижняя полка), мм	410	
Полезный объем, куб.м	0.25	0.34
Площадь экспозиции, кв.м	1.27	1.58
Номинальная мощность, Вт	1200	1250
Хладагент	R 290	



# ADAGIO LX Cube Self



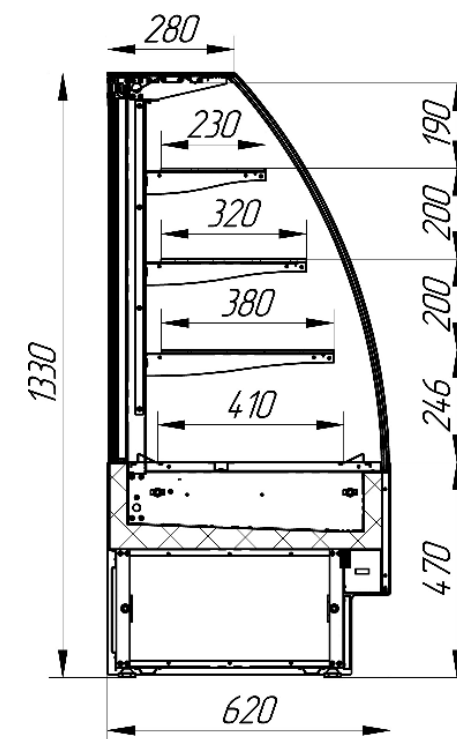
Параметр	ADAGIO LX Cube Self 900	ADAGIO LX Cube Self 1300
Температурный режим, °C	+4...+7	
Габариты (ДхШхВ), мм	900x620x1330	1300x620x1330
Выкладка (нижняя полка), мм	410	
Полезный объем, куб.м	0.29	0.38
Площадь экспозиции, кв.м	1.46	1.83
Номинальная мощность, Вт	1200	1250
Хладагент	R 290	



# ADAGIO N



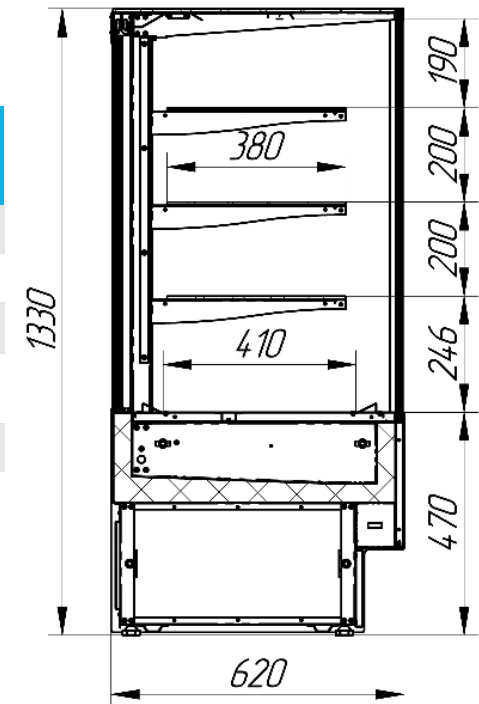
Параметр	ADAGIO N 900	ADAGIO N 1300
Температурный режим, °С	без охлаждения	
Габариты (ДхШхВ), мм	900х620х1330	1300х620х1330
Выкладка (нижняя полка), мм	410	
Полезный объем, куб.м	0.25	0.34
Площадь экспозиции, кв.м	1.27	1.58



# ADAGIO N Cube



Параметр	ADAGIO N Cube 900	ADAGIO N Cube 1300
Температурный режим, °С	без охлаждения	
Габариты (ДхШхВ), мм	900x620x1330	1300x620x1330
Выкладка (нижняя полка), мм	410	
Полезный объем, куб.м	0.29	0.38
Площадь экспозиции, кв.м	1.46	1.83



# ADAGIO KNP

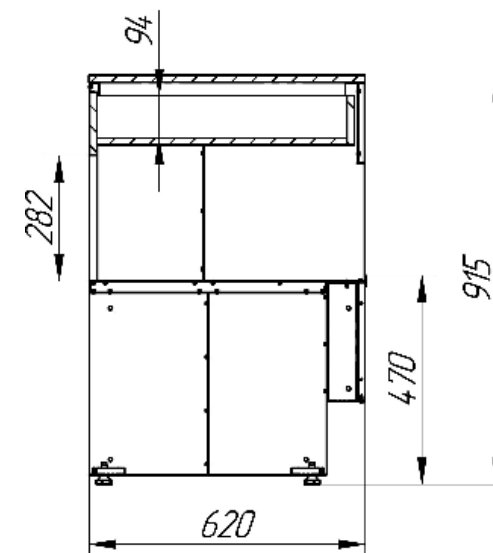


## Кассовый неохлаждаемый прилавок

Функциональное решение для организации работы персонала в прикассовой зоне.

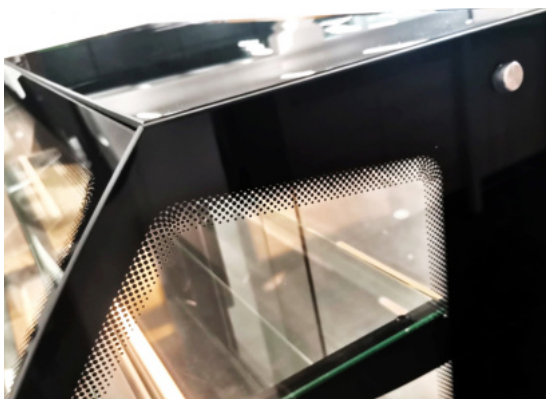
Комплектация:

- полка
- выдвижной ящик (глубина 180)
- регулируемые по высоте опоры

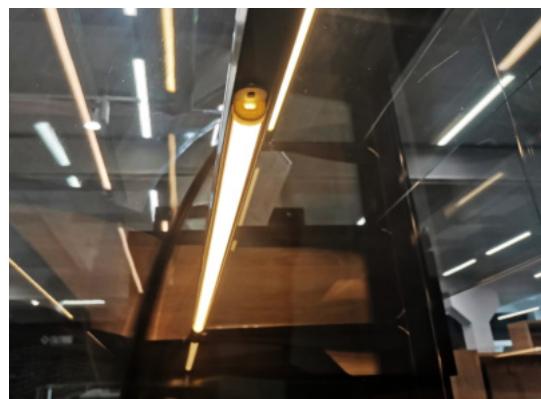


Параметр	ADAGIO KNP 600	ADAGIO KNP 900
Габариты (ДхШхВ), мм	600x650x906	900x650x906

# Плюсы кондитерских витрин ADAGIO



**Шелкография стекла:** черная (RAL 9005),  
оливково-коричневая (RAL 8008), белая (RAL 9003)



**Подсветка каждой полки и узкой фронтальной панели** - 2 диапазона освещения (2700 или 4700 К)



**Установка витрин в линию без зазоров.**  
Эстетический внешний вид и компактность



**Фронтальные боковые панели**  
из металла или ЛДСП



**Экологичный хладагент R 290** (пропан)  
обеспечивает энергоэффективность,  
быстрый выход на рабочую температуру



**Равномерное распределение воздушных потоков** за счет динамического охлаждения  
обеспечивает стабильность температуры



## Стандартное или индивидуальное цветовое исполнение

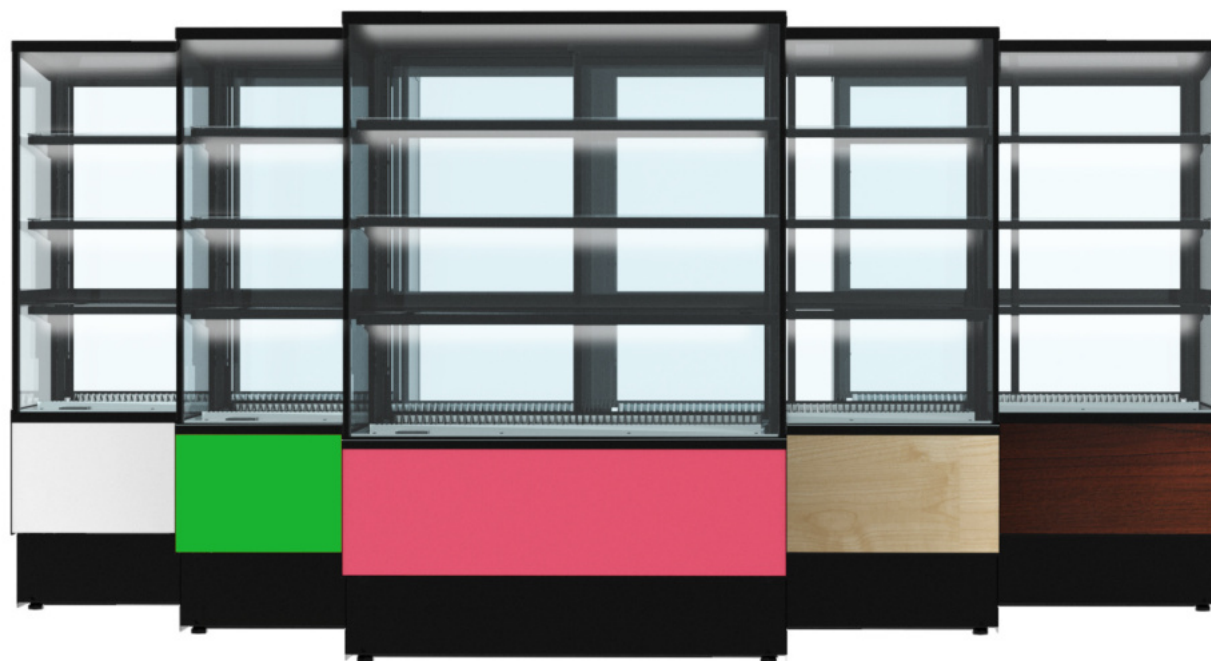


Смелые, сочные цвета делают витрину ярким акцентом интерьера, привлекая дополнительное внимание к кондитерскому ассортименту.

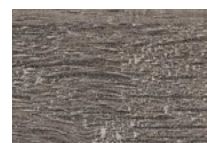
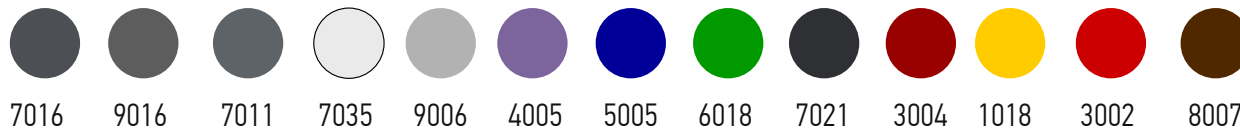
Современное торговое оборудование обладает индивидуальным стилем, создавая основной акцент на демонстрируемом ассортименте.

Использование панелей ЛДСП с текстурой дерева придает витринам благородный внешний вид и создает атмосферу уюта.

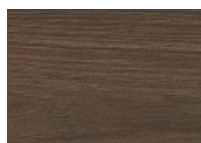
Выкрас фронтальной и боковой панели возможен в любом цветовом исполнении по палитре RAL.



### Стандартное исполнение по палитре RAL



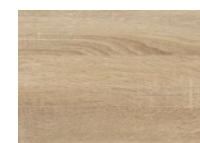
Дуб Уайт-Ривер серо-коричневый



Гикори коричневый H3732 egger



Клен Ванкувер



Дуб Сонома

Благодарим  
за внимание!

## «Озерская Промышленная Компания»

Заводской комплекс

+7 (495) 987-43-88

+7 (495) 925-30-08

Москва, ул. Угрешская д.2  
стр.149, 2 этаж, офис 205

[www.cryspi.ru](http://www.cryspi.ru)  
[info@cryspi.ru](mailto:info@cryspi.ru)

