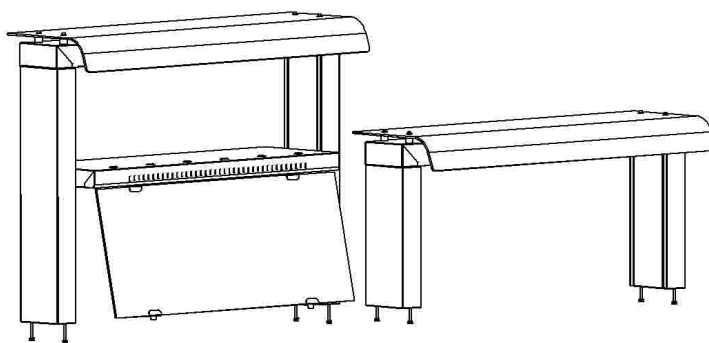


EAC

**ПОЛКА 1-НО ЯРУСНАЯ
ПОЛКА 2-Х ЯРУСНАЯ
ЛИНИЯ РАЗДАЧИ «РЕГАТА»**



Руководство по эксплуатации

ATESY®

Полки для модулей линии раздачи «Регата»

*Благодарим Вас за покупку нашего изделия.
Мы уверены, что Вы не зря потратили деньги.*

1. Техническое описание.

- 1.1. Полки монтируются на модули линии раздачи общественного питания «Регата» и предназначены для кратковременного хранения и раздачи первых и вторых блюд, горячих и холодных закусок и напитков, кондитерских изделий, обеспечения клиентов столовыми приборами в системе общественного питания.
- 1.2. Ассортимент полок представлен в таблице 1.
- 1.3. Полки выполнены из пищевой нержавеющей стали, что значительно упрощает санитарно-гигиеническую обработку изделий.
- 1.4. Конструкция полок продумана таким образом, чтобы легко осуществлять тщательную санитарную обработку всех поверхностей, контактирующих с пищевыми продуктами в процессе эксплуатации.
- 1.5. На полку установлен светодиодный светильник, что обеспечивает ей более широкий спектр применения (затененные или слабо освещенные помещения). Светодиодный светильник входит в стандартный комплект поставки. В двухъярусных полках светильники установлены на обеих полках.
- 1.6. Предприятие «Атеси» постоянно расширяет и совершенствует ассортимент выпускаемой продукции, поэтому реальный комплект и технические характеристики полок могут несколько отличаться от указанных в данном паспорте без ухудшения потребительских свойств.

2. Требования по технике безопасности и пожарной безопасности.

- 2.1. **Внимание! Все работы связанные с подключением светильника полки к внутренней электросети модуля должны выполняться квалифицированным специалистом, имеющим допуск для работы с электрооборудованием.**
- 2.2. Полки выполнены с защитой от поражения электрическим током класса I по ГОСТ IEC 60335-1-2015.
- 2.3. Полка должна включаться в электрическую сеть модуля. Схема подключения полки приведена в **приложении 1**.

3. Общие указания.

- 3.1. Светодиодный светильник полки работает от электрической сети переменного тока с частотой 50 Гц и напряжением 220 В $\pm 10\%$.
- 3.2. При установке полки на модуль, необходимо подключить электрическое питание к светильнику. Для чего продеть проводник (выведен на столешницу модуля) через левую стойку полки и соединить его с клеммой на полке согласно электрической схеме (**приложение 1**).
- 3.3. Комплектация полок приведена в **приложении 2**.

3.4. Оберегайте полки от небрежного обращения и ударов. Регулярно в конце рабочего дня проводите санитарную обработку рабочих поверхностей полок.

4. Технические характеристики полок линии раздачи питания «Регата» .

Таблица 1.

№	Наименование изделия	Габаритные размеры, мм (длина x ширина x высота)	Масса нетто, кг	Номинальная мощность светильника Вт
1	Регата - полка 1-но ярусная П-1-1240-02	1070 x 330 x 527	6.85	11
2	Регата - полка 1-но ярусная П-1-1370-02	1200 x 330 x 527	7.13	11
3	Регата - полка 1-но ярусная П-1-1540-02	1370 x 330 x 527	7.98	14
4	Регата - полка 1-но ярусная П-1-1840-02	1670 x 330 x 527	8.15	14
5	Регата - полка 2-х ярусная П-2-1240-02	1070 x 330 x 877	10.09	11x2
6	Регата - полка 2-х ярусная П-2-1370-02	1200 x 330 x 877	10.66	11x2
7	Регата - полка 2-х ярусная П-2-1540-02	1370 x 330 x 877	11.99	14x2
8	Регата - полка 2-х ярусная П-2-1840-02	1670 x 330 x 877	12.68	14x2

5. Подготовка к работе и порядок работы.

5.1. После распаковывания полки, транспортированной в холодное время года, выдержать её при комнатной температуре не менее 2 ч.

5.2. Сборку полки выполнять согласно инструкциям по сборке (**приложение 3, 4**).

6. Техническое обслуживание

6.1. Все работы по обслуживанию изделия выполняются при отключённом от сети оборудовании.

6.2. Работы по обслуживанию выполняются только квалифицированными специалистами.

6.3. Ежедневно в конце работы необходимо произвести тщательную очистку полки линии раздачи питания от остатков пищи, конденсата, жира и др. Используйте для этого стандартные без абразивные средства очистки. После очистки полки протрите все её поверхности сухой тканью.

6.4. Более полные рекомендации по уходу за изделиями из нержавеющей стали Вы найдете на сайте www.atesy.ru.

7. Транспортировка и хранение.

7.1. До установки изделия у потребителя, оно хранится в заводской упаковке в отапливаемых и вентилируемых помещениях при температуре от +1°C до +40°C при относитель-

ной влажности воздуха не более 80%, при отсутствии в воздухе кислотных и других паров.

- 7.2. Штабелирование изделий допускается с ограничением — не более 5 упаковок с полками по высоте.
- 7.3. Штабелирование упаковок со стёклами для полок не допускается.
- 7.4. Транспортирование изделий должно производиться в заводской упаковке, в положении соответствующему указанию манипуляционного знака «Верх».
- 7.5. При транспортировании следует предохранять изделия от осадков и механических повреждений.
- 7.6. **Внимание! Изделия содержат хрупкие детали! Оберегать от падения и чрезмерных механических воздействий!**

8. Гарантийные обязательства.

- 8.1. Производитель гарантирует нормальную работу изделия в течение 12 месяцев со дня продажи оборудования первому конечному пользователю при условии соблюдения правил пользования, изложенных в руководстве по эксплуатации.
- 8.2. Гарантийные обязательства не действуют в следующих случаях:
 - при отсутствии акта ввода в эксплуатацию (см. приложение 5);
 - при наличии в оборудовании механических повреждений;
 - при использовании оборудования в целях, непредусмотренных руководствами по эксплуатации (паспортами) на оборудование;
 - при повреждениях, возникших из-за несоблюдения правил монтажа, установки, настройки и эксплуатации оборудования;
 - при повреждениях, вызванных умышленными или ошибочными действиями потребителя, либо небрежным обращением с оборудованием;
 - при повреждениях, вызванных обстоятельствами непреодолимой силы (стихия, пожар, молния, и т. п.);
 - при повреждениях, вызванных попаданием внутрь оборудования посторонних предметов, жидкостей, насекомых, грызунов;
 - при доработке оборудования, внесении в него конструктивных изменений или проведении самостоятельного ремонта;
 - при повреждениях оборудования вследствие неправильной транспортировки и хранения;
 - при повреждениях, вызванных использованием нестандартных (неоригинальных) расходных материалов и комплектующих частей;
 - при повреждениях, вызванных превышением допустимых значений питающего напряжения на входах оборудования, или использованием источников питания, не удовлетворяющим требованиям, которые описаны в руководстве по эксплуатации.
- 8.3. Гарантийные обязательства не распространяются на светильники.
- 8.4. Гарантийный срок хранения — 12 месяцев со дня изготовления. В случае превышения срока хранения должна быть проведена предпродажная подготовка изделия в соответствии с регламентом предприятия-изготовителя, за счет владельца оборудования. Для проведения предпродажной подготовки необходимо обратиться в авторизованный сервисный центр.

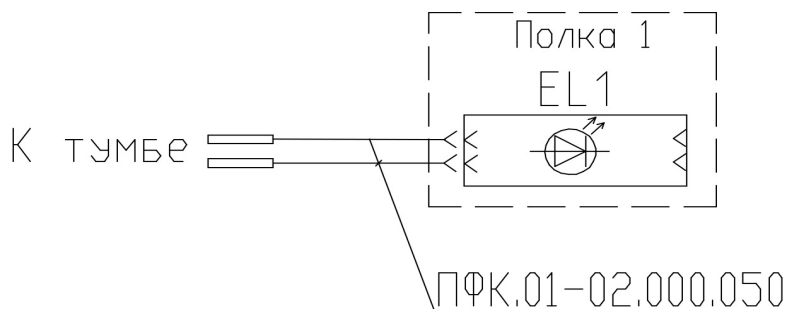
8.5. Срок службы изделия — 10 лет со дня изготовления.

По всем вопросам гарантийного и послегарантийного ремонта, а также технического обслуживания оборудования, Вы можете обращаться в ближайшие авторизованные сервисные центры, адреса которых находятся на сайте нашей компании, в разделе СЕРВИС:

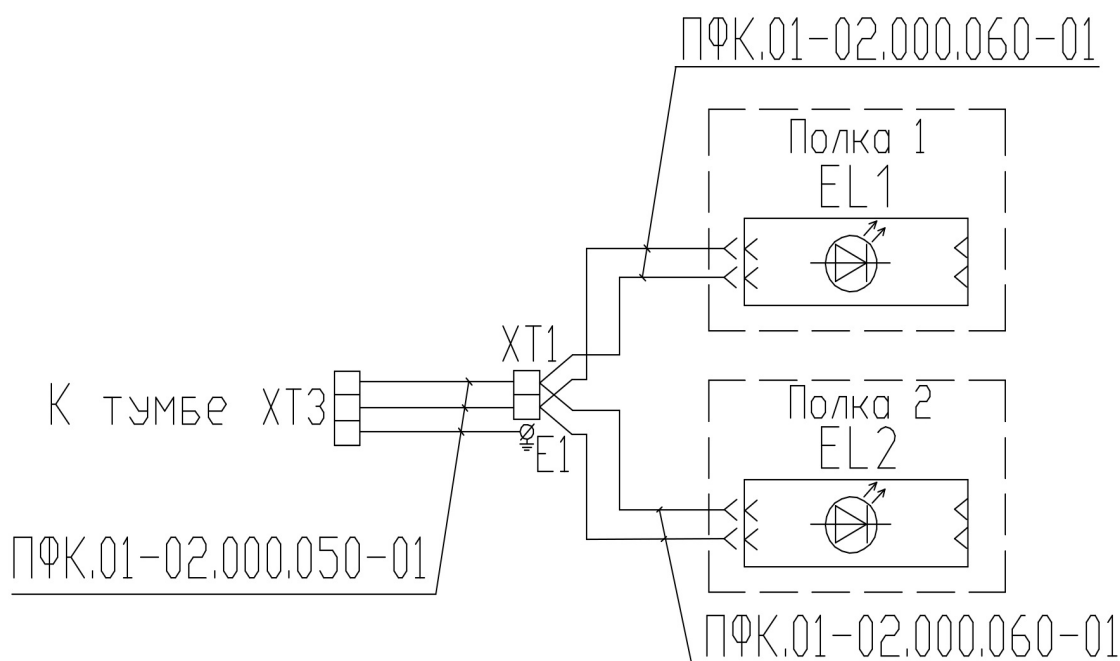
<http://atesy.ru/service/>

Приложение 1

Схема электрическая принципиальная



Поз.	Наименование	Кол.	Примечание
EL1-EL3	Светильник светодиодный NEL-P-5-4K-LED, 240В, 50Гц, 5Вт	1	ПФК.01-02.000.000 L=700мм
			ПФК.01-02.000.000-01 L=800мм
EL1-EL3	Светильник светодиодный NEL-P-7-4K-LED, 240В, 50Гц, 7Вт	1	ПФК.01-02.000.000-02 L=1000мм
EL1-EL3	Светильник светодиодный NEL-P-11-4K-LED, 240В, 50Гц, 11Вт	1	ПФК.01-02.000.000-03 L=1200мм
			ПФК.01-02.000.000-04 L=1500мм
XP1,XP2	Разъем плоский РПИ-П(н) 15-(6.3)	2	



Поз.	Наименование	Кол.	Примечание
EL1-EL3	Светильник светодиодный NEL-P-5-4K-LED, 240В, 50Гц, 5Вт	1	ПФК.01-02.000.000 L=700мм
			ПФК.01-02.000.000-01 L=800мм
EL1-EL3	Светильник светодиодный NEL-P-7-4K-LED, 240В, 50Гц, 7Вт	1	ПФК.01-02.000.000-02 L=1000мм
EL1-EL3	Светильник светодиодный NEL-P-11-4K-LED, 240В, 50Гц, 11Вт	1	ПФК.01-02.000.000-03 L=1200мм
			ПФК.01-02.000.000-04 L=1500мм
XP1,XP2	Разъем плоский РПИ-П(н) 15-(6.3)	2	
XT1	Клеммник 10А 2 полюса	1	

Приложение 2
Комплектация полок.

№ п.п.	Наименование	Количество в шт.		Примечание
		Полка одноярусная	Полка двухъярусная	
1	Полка верхняя	1	1	
2	Полка нижняя	-	1	
3	Стойка	2	2	
4	Вставка	2	2	
5	Светильник	1	2	
6	Верхнее стекло	1	1	
7	Лобовое стекло	1	1	Полки к модулям длиной 1370 мм не компл.
8	Винт 4.2x13 DIN 968	4	4	Крепление вставки к стойке.
9	Шайба 6 65Г 096 ГОСТ 6402-70	8	13	
10	Шайба 6 01 096 ГОСТ 11371-78	8	14	
11	Гайка М6 6Н.5 ГОСТ 5915-70	8	10	
12	Болт М6x14 ГОСТ 7798-70	4	8	Крепление полки к стойке
13	Болт М6x60 ГОСТ 7798-70	4	-	Крепление полки к модулю
14	Винт М3x8.58.016 ГОСТ 17475-80	2	4	Крепление светильника
15	Винт М5x16 ГОСТ 11738-84	4 6 - для П-1-1840-02	4 6 - для П-2-1840-02	Крепление верхнего стекла
16	Втулка	4 6 - для П-1-1840-02	4 6 - для П-2-1840-02	Крепление стекла
17	Прокладка	4 6 - для П-1-1840-02	4 6 - для П-2-1840-02	Крепление стекла
18	Проставка	4 6 - для П-1-1840-02	4 6 - для П-2-1840-02	Крепление стекла
19	Держатель стекла	4 6 - для П-1-1840-02	4 6 - для П-2-1840-02	Полки к модулям длиной 1370 мм не компл.

20	Жгут (провод)		1	Для подкл. 2-х ярусной полки
21	Колодка на 2 клеммы (клемник)		1	
22	Винт М3х16.58.016 ГОСТ 17473-80		1	Крепление колодки

Приложение 3

Инструкция по сборке и установке одноярусной полки на модуле.

- Распаковать полку, две стойки, две вставки, светильник(и) и стекло;
- Достать из пакета крепёжные элементы, указанные в **приложении 2**;
- Установить на полку поз. 1 проставки поз. 18 (см. рис. 3.1, и таблицу **приложение 2**).
- Установить на полку поз. 1 стойки поз. 3 при помощи крепёжных элементов поз. 10, 11, 12, 13 (см. рис. 3.1, и таблицу **приложение 2**);
- Установить на полку поз. 1 светильник поз. 5 винтами поз. 14 (см. рис. 3.1, и таблицу **приложение 2**);
- Кабель подключить к светильнику, пропустить его сквозь стойку, отверстие в столешнице и подключить к электрической системе тумбы;
- Установить полку на столешницу и закрепить её крепёжными элементами поз. 8, 11, 12 (см. рис. 3.2, и таблицу **приложение 2**). Полку следует ориентировать так, чтобы тиснение надписи **ATESY** на ней было обращено в сторону направляющей (см. рис. 3.2);
- Установить стекло поз. 6, предварительно подложив под него прокладки поз.17. Закрепить стекло поз.6 винтом поз. 15 через втулку поз. 16 (см. рис. 3.2).
- Установить на стойки полки вставки поз. 4 и закрепить их винтами поз. 9 (см. рис. 3.2, и таблицу **приложение 2**).

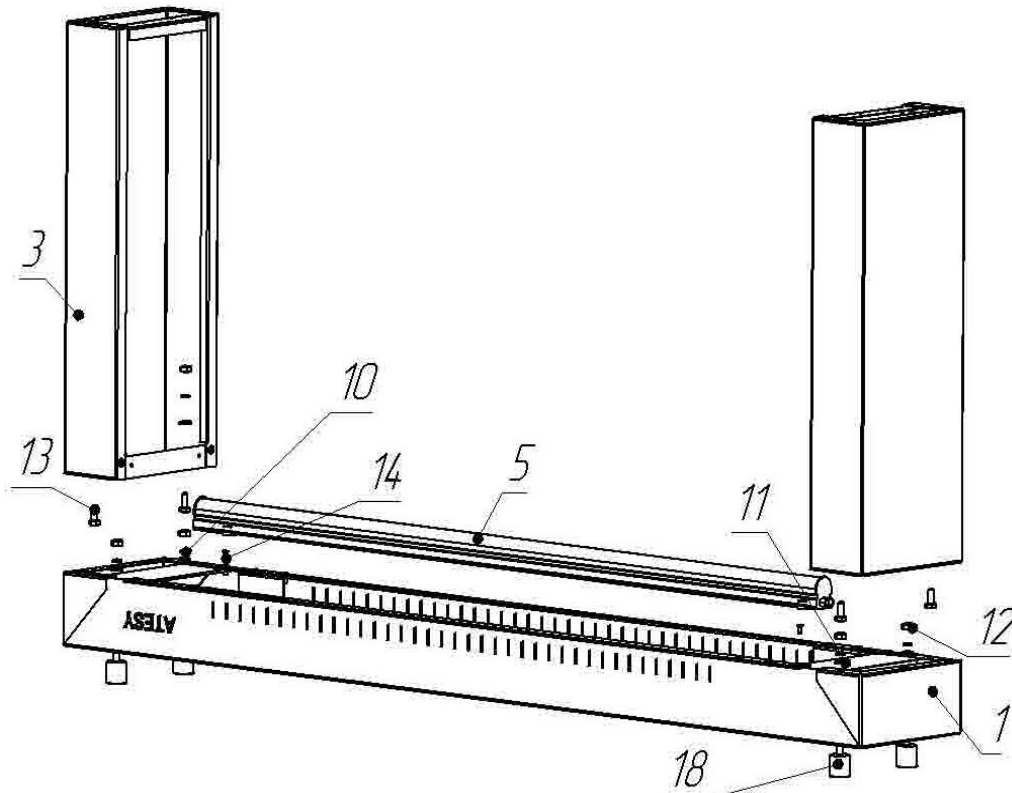


рис. 3.1

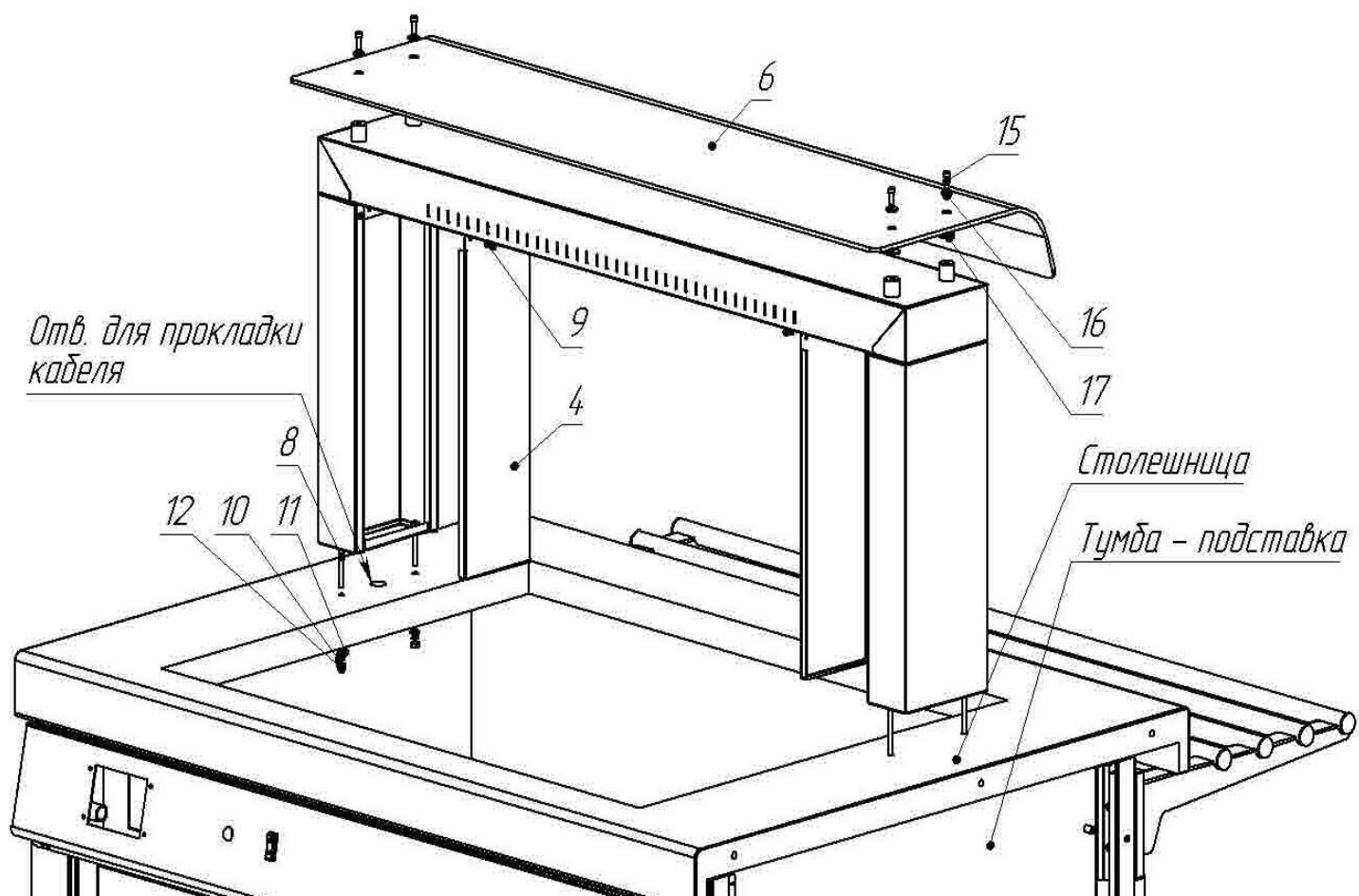


Рис. 3.2

Приложение 4

Инструкция по сборке и установке 2-х ярусной полки на модуль.

- Распаковать две полки, две стойки, две вставки, светильники и 2 стекла (полки для модулей шириной 1370 мм стеклом поз. 7 не комплектуются);
- Достать из пакета крепёжные элементы, указанные в **приложении 2**;
- Установить на полку поз. 1 проставки поз. 18 (см. рис. 3.1, и таблицу **приложение 2**).
- Установить на полки поз. 1 и поз. 2 светильники поз. 5 винтами поз. 14 (см. рис. 3.1, рис. 4.1 и таблицу **приложение 2**);
- Установить на полку поз. 1 правую стойку при помощи крепёжных элементов поз. 10, 11, 12, 13 (см. рис. 3.1, 4.1 и таблицу **приложение 2**);
- Установить на правую стойку вставку поз. 4 и закрепить её винтами поз. 9 (см. рис. 3.2, рис. 4.1 и таблицу **приложение 2**);
- Положить изделие на бок, прикрутить нижнюю полку поз.2 к **правой стойке** крепежом поз.10, 11, 13, (см. рис. 4.1 и таблицу **приложение 2**);
- Пропустить провода светильников через верх левой стойки и отверстия нижней полки, вставки поз. 4 и подключить их к клемнику. К нему же подключить жгут (провод) поз. 20 (см. рис. 4.1 и таблицу **приложение 2**)
- Левую стойку прикрутить к верхней полке. К стойке прикрутить вставку и нижнюю полку крепежом поз. 9, 10, 11, 12, 13.(см. рис. 4.1 и таблицу **приложение 2**);
- Пропустить жгут (провод) через отв. в столешнице, установить полку на столешницу и закрепить её крепёжными элементами поз. 10, 11, 12 (см. рис. 4.2, и таблицу **приложение 2**). Полку следует ориентировать так, чтобы тиснение надписи **ATESY** на ней было обращено в сторону направляющей (см. рис. 4.2);
- Установить верхнее стекло поз. 6, предварительно подложив под него прокладки поз.17. Закрепить стекло поз.6 винтами поз. 15 через втулки поз. 16 (см. рис. 3.2, 4.2 и таблицу **приложение 2**);
- **Внимание!** Установка лобового стекла поз. 7 производится после установки на тумбу соответствующего модуля поз. 21. Для этого в пазы нижней полки поз. 2 и пазы на модуле поз. 21 вставляются держатели стекла поз. 19, в которые и устанавливается стекло поз. 7.

Приложение 4

Инструкция по сборке и установке 2-х ярусной полки на модуль.

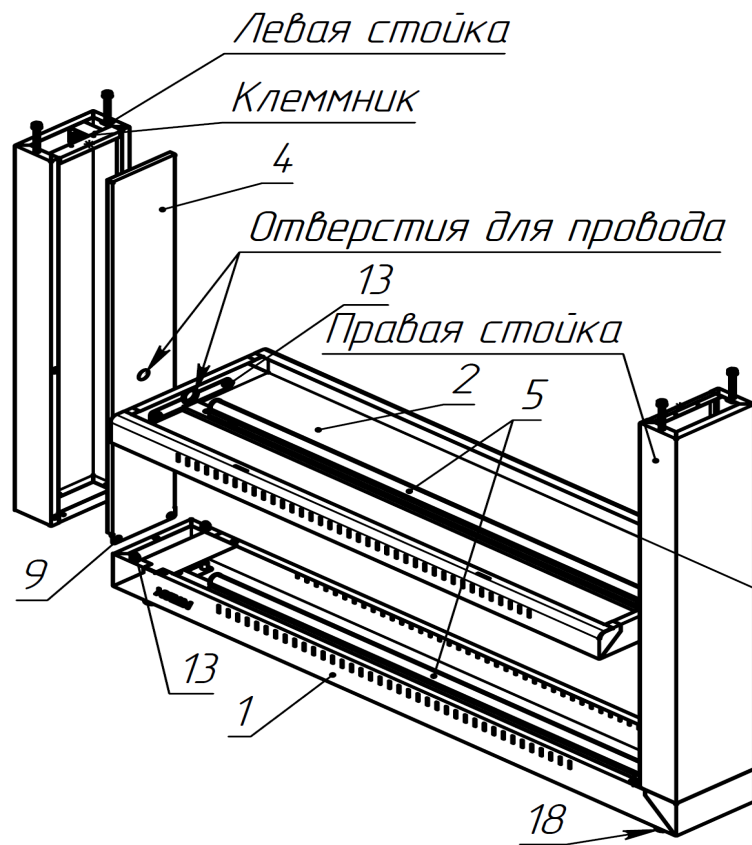


Рис. 4.1

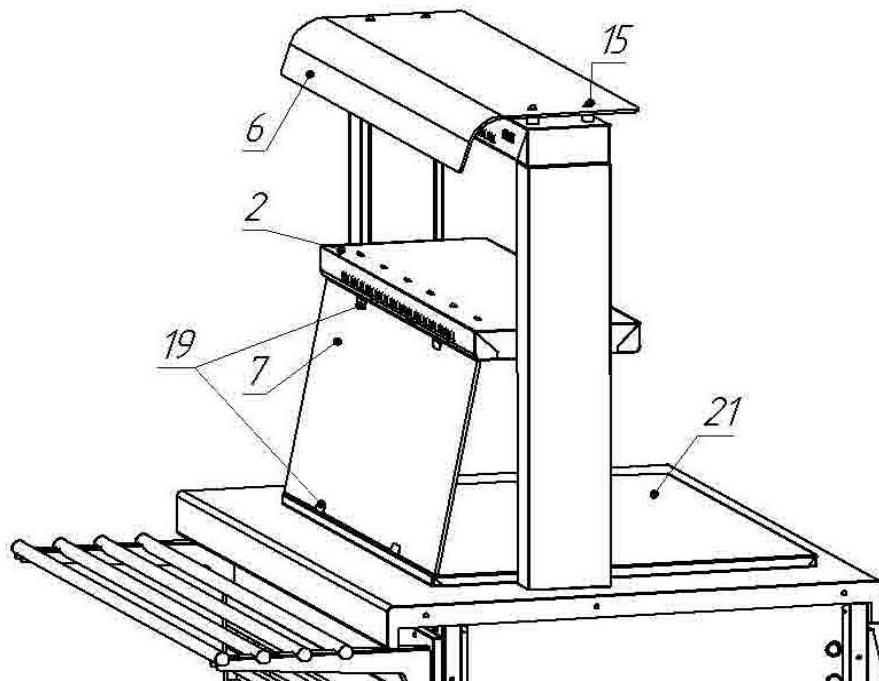


Рис. 4.2

АКТ

ввода в эксплуатацию

Изделие

« _____ »

Заводской номер _____

Дата выпуска « ____ » _____ 20__ г.

Место установки _____

(наименование предприятия, почтовый адрес, телефон)

Дата ввода в эксплуатацию « ____ » _____ 20__ г.

Кем проводился ввод в эксплуатацию изделия _____

(наименование организации, телефон)

Специалист, производивший
ввод в эксплуатацию

Представитель владельца
изделия

(должность)

(должность)

(подпись)

(подпись)

(инициалы, фамилия)

(инициалы, фамилия)

« ____ » _____ 20__ г.

« ____ » _____ 20__ г.

Сведения о приемке

Изделие линии раздачи питания в составе :

Обозначение модулей линии раздачи питания	Заводской номер полки
Регата - полка 1-но ярусная П-1-1240-02	
Регата - полка 1-но ярусная П-1-1370-02	
Регата - полка 1-но ярусная П-1-1540-02	
Регата - полка 1-но ярусная П-1-1840-02	
Регата - полка 2-х ярусная П-2-1240-02	
Регата - полка 2-х ярусная П-2-1370-02	
Регата - полка 2-х ярусная П-2-1540-02	
Регата - полка 2-х ярусная П-2-1840-02	

соответствует техническим условиям ТУ 5151-075-57079599-2014 и признана годной для эксплуатации.

Дата выпуска _____ 20 г.

Принято ОТК

м.п.

ATESY®
140000, Россия, Московская область,
г. Люберцы, ул. Красная, д. 1, строение ЛИТ. Б Б1 т/ф: (495) 995-95-99
info@atesy.info www.atesy.ru