



СТАНКО-  
СТРОИТЕЛЬ

ООО ПТП «Станкостроитель»

# Машина гриборезальная **ГРМ-100**

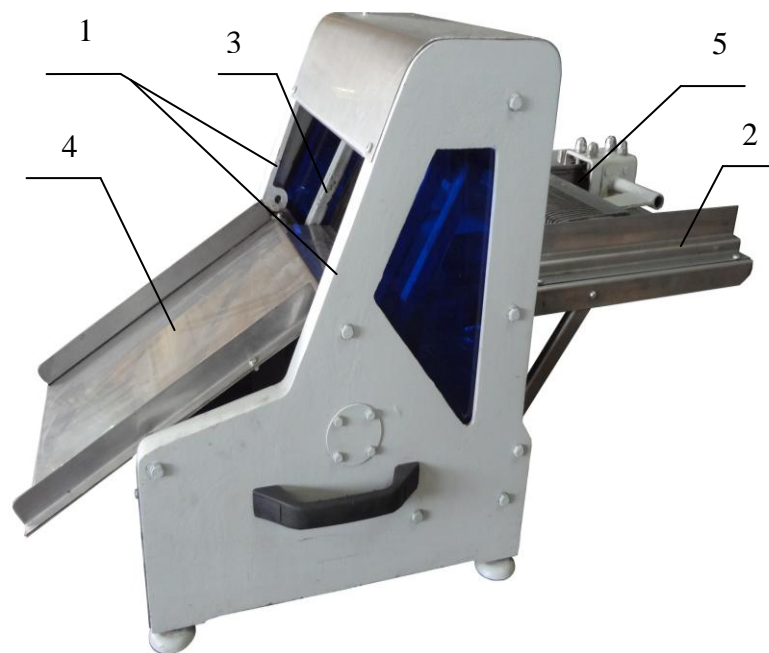
## **Паспорт**

Йошкар-Ола

## Содержание

|   |   |
|---|---|
| 1. Назначение изделия                     | 3 |
| 2. Техническая характеристика             | 3 |
| 3. Комплектность                          | 3 |
| 4. Устройство                             | 3 |
| 5. Указание мер безопасности              | 4 |
| 6. Подготовка машины к работе             | 4 |
| 7. Порядок работы                         | 4 |
| 8. Техническое обслуживание               | 5 |
| 9. Гарантийные обязательства              | 5 |
| 10. Свидетельство о приемке               | 5 |
| Рис.1. Схема электрическая принципиальная | 6 |
| Рис.2. Общий вид машины                   | 7 |

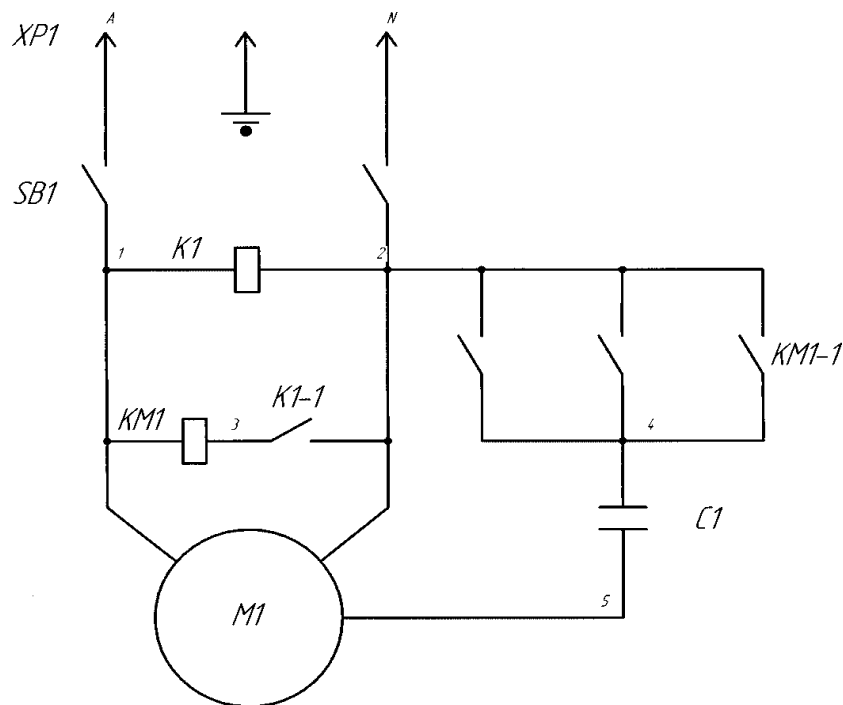
**Особое внимание обратить на пункты 6 и 7 настоящего паспорта.**



Общий вид машины

Рис. 2.

1 – Стенки несущие. 2 – Подающий стол. 3 – Рамка с ножами. 4 – Выгрузной стол.  
5 - Гребенчатый толкатель.



*XP1 Вилка электрическая с заземлением 16А EBPO*

*K1 Реле времени PB1 "TDM Electric"*

*SB1 Выключатель RWN 502*

*KM1 Пускатель магнитный ПМ12010-100*

*E1 Конденсатор пусковой 25мкФ 450В*

*M1 Электродвигатель 220В, 0,25 кВт, 1420об/мин*

*Схема электрическая принципиальная*

*рис.1.*

Настоящий паспорт является основным эксплуатационным документом. Паспорт совмещен с техническим описанием и инструкцией по эксплуатации.

Предприятие-изготовитель оставляет за собой право вносить в конструкцию изделия изменения, связанные с совершенствованием изделия, заменой комплектующих при условии сохранения технических параметров, без отражения этого в сопроводительной документации.

### 1. Назначение изделия.

1.1. Машина гриборезальная ГРМ-100 (далее по тексту машина) предназначена для нарезки грибов на ломти одинаковой толщины 7 мм.

В конструкции машины не предусмотрено устройство для смазки ножей.

1.2. Машина должна эксплуатироваться в закрытых помещениях с температурой среды от +6<sup>0</sup> до +35<sup>0</sup> С и относительной влажностью воздуха не более 80%.

### 2. Техническая характеристика.

| № п/п | Наименование                    | Ед. изм. | Величина |
|-------|---------------------------------|----------|----------|
| 1.    | Производительность максимальная | кг/час   | 100      |
| 2.    | Расстояние между ножами         | мм       | 7        |
| 3.    | Высота слоя грибов максимальная | мм       | 100      |
| 4.    | Мощность эл. двигателя          | кВт      | 0,25     |
| 5.    | Число оборотов эл. двигателя    | об/мин   | 1420     |
| 6.    | Номинальное напряжение сети     | В        | 220      |
| 7.    | Габаритные размеры              |          |          |
|       | • длина                         | мм       | 940      |
|       | • ширина                        |          | 650      |
|       | • высота                        |          | 620      |
| 8.    | Масса                           | кг       | 65       |

### 3. Комплектность

- |                                    |   |       |
|------------------------------------|---|-------|
| 3.1. Машина гриборезальная ГРМ-100 | — | 1 шт. |
| 3.2. Паспорт ГРМ-100               | — | 1 шт. |

### 4. Устройство.

Машина состоит из следующих основных узлов и деталей (рис.2):

- двух несущих стенок (1), подающего стола (2), рамки, с установленными на них ножами (3), принимающего стола (4), гребенчатого толкателя (5), возвратного механизма.

## 5. Указание мер безопасности.

- 5.1. Машина должна быть заземлена согласно «Правил устройства электроустановок» (ПУЭ), «Правил техники безопасности при эксплуатации электроустановок потребителей» (ПТБ), «Правил технической эксплуатации электроустановок потребителей» (ПТЭ).  
Заземление осуществляется электроводом сечением для меди не менее 1,5 мм<sup>2</sup>, для алюминия не менее 2,5 мм<sup>2</sup>.
- 5.2. К работе на машине допускаются лица, изучившие устройство машины, освоившие приемы работы на ней и прошедшие инструктаж по технике безопасности.
- 5.3. Безопасность при работе на машине обеспечивается следующими элементами:
- а) Машина снабжена заземляющим элементом и соответствующим обозначением.
  - б) Степень защиты оборудования IP54
  - в) Принудительная подача грибов в зону резки гребенчатым толкателем.
  - г) Зона резки на подающем столе закрыты прижимной гребенкой, в пазы которой входят ножи.

**ВНИМАНИЕ! Категорически запрещается подталкивать грибы в зону резки рукой.**

- 5.4. Запрещается оставлять работающую машину без присмотра.

## 6. Подготовка машины к работе.

- 6.1. Машина устанавливается на ровной поверхности стола.
- 6.2. Перед началом работы убедиться в том, что ножи рамки попадают строго по середине пазов гребенчатого толкателя. Для этого рукояткой придвинуть толкатель вплотную к рамке, так чтобы ножи вошли в пазы толкателя.  
Регулировка положения толкателя относительно ножей рамки производится передвижением его в поперечной плоскости. Для этого необходимо ослабить болты на задней стенке толкателя, после установки правильного положения - затянуть.
- 6.3. Подключение машины к местному заземляющему контуру производится в соответствии с п. 5.1.
- 6.4. После подключения электропитания производится кратковременный пуск машины.

## 7. Порядок работы.

В машине ГРМ-100 предусмотрена принудительная подача грибов в зону резки, для этого на горизонтальном подающем столе установлено приспособление, состоящее из каретки, с установленным на ней гребенчатым толкателем. Это дает возможность работать одному человеку.

Порядок работы следующий: каретка с толкателем выдвигается в крайнее исходное положение, грибы укладываются на подающий стол, при этом шляпки грибов укладываются отдельно от ножек плашмя. При необходимости резки ножек грибов вдоль их оси, один их конец надвинуть на ножи.

Включить электродвигатель. С помощью ручки надвинуть гребенчатый толкатель и подать грибы в зону резки. Нарезанные грибы скатываются по наклонному столу в приемную тару. По окончании нарезки грибов машина, нажатием кнопки, выключается.

## 8. Техническое обслуживание.

- 8.1. Ежедневно по окончании работы производить санитарную обработку машины раствором пищевой соды. Особое внимание уделять ножам.
- 8.2. Один раз в 6 месяцев проверять все узлы машины.

## 9. Гарантийные обязательства.

- 9.1. Предприятие изготовитель гарантирует нормальную работу машины при соблюдении потребителем требований по эксплуатации.
- 9.2. Срок гарантии 12 месяцев с момента приобретения машины.

## 10. Свидетельство о приемке.

Машина гриборезальная ГРМ-100 зав. № \_\_\_\_\_ изготовлена в соответствии с технической документацией, соответствует техническим условиям ТУ 5131-027-12905781-2013.

Дата выпуска \_\_\_\_\_

Начальник цеха \_\_\_\_\_

Начальник ОТК \_\_\_\_\_

