



**СТАНМО-  
СТРОЙТЕЛЬ**

ПТН «Станкостроитель»

**Пила ленточная  
настольная**

**«ПЛН-225»**

**Паспорт**

**Йошкар-Ола**

## Содержание

1. Назначение пилы 2
  2. Техническая характеристика 2
  3. Комплектность 3
  4. Устройство и принцип действия 3
  5. Указание мер безопасности 4
  6. Подготовка пилы к работе 5
  7. Порядок работы 5
  8. Техническое обслуживание 6
  9. Гарантийные обязательства 6
  10. Свидетельство о приемке 6
- Рис.1. Схема электрическая принципиальная 7  
Рис.2. Конструкция пилы 8-9  
Приложение 1. Общий вид пилы 10

№	Наименование	Единица измерения	Количество
1	Пила	шт.	1
2	Корпус	шт.	1
3	Мотор	шт.	1
4	Пилы	шт.	1
5	Кабель	шт.	1
6	Кнопка	шт.	1
7	Схема	шт.	1
8	Конструкция	шт.	1
9	Приложение	шт.	1
10	Свидетельство	шт.	1

Настоящий паспорт является основным эксплуатационным документом. Паспорт совмещен с техническим описанием и инструкцией по эксплуатации.

Предприятие-изготовитель оставляет за собой право вносить в конструкцию изделия изменения, связанные с совершенствованием изделия, заменой комплектующих при условии сохранения технических параметров, без отражения этого в сопроводительной документации.

## 1. Назначение пилы

1.1. Пила предназначена для разрезания отрубов мяса. Пила позволяет распиливать замороженное и свежее мясо, кости и мясо на костях.

1.2. Пила должна эксплуатироваться в закрытых помещениях с температурой среды от +6 до +35°C и относительной влажностью воздуха не более 80%.

## 2. Техническая характеристика

№ п/п	Наименование	Ед. изм.	Величина
1	Производительность	кг/ч	300
2	Скорость движения пильного полотна	м/с	16
3	Толщина пильного полотна	мм	0,5
4	Ширина пильного полотна	мм	16
5	Длина пильного полотна	мм	1666
6	Вертикальный просвет	мм	225
7	Горизонтальный просвет	мм	195
8	Размер рабочего стола	мм	400x435
9	Габаритные размеры	мм	
	длина		555
	ширина		460
	высота		820
10	Масса	кг	90
11	Мощность электродвигателя	кВт	0,75
12	Число оборотов электродвигателя		1420
13	Напряжение	В	220

## 3. Комплектность

- 3.1. Пила ленточная в сборе.
- 3.2. Съемник ведущего шкива.
- 3.3. Паспорт

## 4. Устройство и принцип действия

4.1. При рассмотрении устройства и принципа действия руководствоваться рис. 1.

4.2. На корпусе пилы, на прямоугольных направляющих (9) установлен электродвигатель (10), на валу которого установлен приводной шкив (1).

Натяжение пильного полотна осуществляется весом электродвигателя и пружиной (12).

Узел успокоения (17) служит для устранения вибрации и изгиба пильного полотна в зоне пиления.

Рабочий стол (4) служит для размещения на нем мясосырья.

На корпусе пилы установлены ограничители (2) и (5) с роликами, предотвращающими прогиб пильного полотна (13).

На нижнем ограничителе установлен узел очистки (18), предназначенный для очистки полотна от остатков продуктов пиления и предотвращающий засаливание шкивов.

Угол наклона верхнего шкива (6) регулируется винтом (7).

Регулировка ширины распиловки осуществляется упором (15). Конструкцией пилы предусмотрено ограждение пильного полотна (16), которое служит одновременно толкателем для подачи отруба мяса в зону распиловки.

Блокировочное устройство (14) предотвращает случайное включение пилы при открытой двери.

К столу прикреплен съемник (3), предназначенный для съема нижнего шкива с вала электродвигателя.

Вся электрокоммуникационная аппаратура размещена в кожухе пилы.

Кнопки включения и выключения установлены на кожухе.

Пила устанавливается на опорах (8), регулируемых по высоте.

4.3. Схема электрическая принципиальная приведена на рис. 2.

4.4. Принцип действия пилы

Включение и выключение электропривода осуществляется кнопками управления, расположенными на кожезу пилы.

При включении электропитания электропривод раскручивает нижний шкив и вместе с ним пыльное полотно.

## 5. Указание мер безопасности

5.1. Пила должна быть заземлена согласно «Правил устройства электроустановок» (ПУЭ), «Правил техники безопасности при эксплуатации электроустановок потребителей» (ПТБ), «Правил технической эксплуатации электроустановок потребителей» (ПТЭ).

Заземление осуществляется электропроводом сечением для меди не менее  $1,5 \text{ мм}^2$ , для алюминия не менее  $2,5 \text{ мм}^2$ .

5.2. К работе на ленточной пиле допускаются рабочие, изучившие устройство пилы, усвоившие приемы работы на ней и прошедшие инструктаж по технике безопасности.

5.3. Безопасность при работе на пиле обеспечивается следующими конструктивными элементами:

а) пила снабжена заземляющим устройством и соответствующим обозначением;

б) степень защиты оборудования IP54 по ГОСТ 14254-80;

в) пила снабжена блокировкой, предотвращающей включение и работу пилы при открытой двери.

5.4. Запрещается оставлять работающую пилу без присмотра.

5.5. Смена пыльного полотна, удаление спилок и устранение неисправностей производится только после отключения пилы от источника электроснабжения и полной остановки пилы.

5.6. Запрещается работать пыльным полотном, имеющим трещины и поломающие зубья.

5.7. Запрещается работать на пиле с неисправным блокировочным устройством.

5.8. Уровни звуковой мощности работающей пилы не превышают значений, установленных ГОСТ 12.1.003-76.

5.9. Логарифмический уровень среднеквадратичных значений колебательной скорости не превышает значений, установленных ГОСТ 12.1.012-78.

## 6. Подготовка пилы к работе

6.1. Пила устанавливается в помещении на ровной поверхности. Устойчивое положение пилы достигается регулировкой установочных опор.

6.2. Подключение пилы к местному заземляющему контуру производится в соответствии с п. 5.1.

6.3. После подключения электропитания производят кратковременный пуск изделия, при этом проверяют правильность фазировки питания. Полотно должно перемещаться сверху вниз.

6.4. Пыльное полотно надевается на шкивы. Предварительно нажатием рычага (11, рис.1) электродвигатель с установленным на нем приводным шкивом по направляющей перемещается вверх, что дает возможность свободно надеть полотно. Затем рычаг плавно возвращают в исходное положение. Регулировка натяжения осуществляется пружиной (12, рис.1).

Полотно считается нормально натянутым, если при усилии на динамометре 5 кг отклонение полотна от вертикали составляет 10 мм.

## 7. Порядок работы

7.1. При включении электропитания электродвигатель раскручивает нижний шкив и вместе с ним пыльное полотно.

7.2. На рабочий стол укладывается отруб мяса. Рабочий рукой и при помощи толкателя-ограждения (16, рис.1) надвигает его на пыльное полотно до полного отпиливания необходимой порции. Для получения порции определенной толщины необходимо установить упор регулировки ширины (15, рис.1) на соответствующее расстояние от пыльного полотна.

7.3. Распиливание продукта производится плавно, чтобы разрез был ровный, не рваный и без пригара. Нормальная работа пилы характеризуется ровным, слегка звенящим звуком.

7.4. Во избежание разрыва пыльного полотна не допускаются сильные продольные и поперечные рыбки продукта.

### РЕКОМЕНДУЕТСЯ

*Во избежание растяжения пыльного полотна в конце смены ослабить натяжение полотна и снять его.*

*В начале смены надеть полотно и восстановить натяжение.*

## 8. Техническое обслуживание

8.1. Ежедневно тщательно производить санитарную обработку пилы горячей водой и дезинфицирующими растворами. Особое внимание следует уделить узлу успокоения, скребкам, шкивам.

8.2. Один раз в 6 месяцев проверять все узлы пилы.

## 9. Гарантийные обязательства

9.1. Предприятие-изготовитель гарантирует нормальную работу пилы при соблюдении потребителем требований по эксплуатации, транспортировке и хранению.

9.2. Срок гарантии 12 месяцев с момента приобретения или 18 месяцев со дня изготовления.

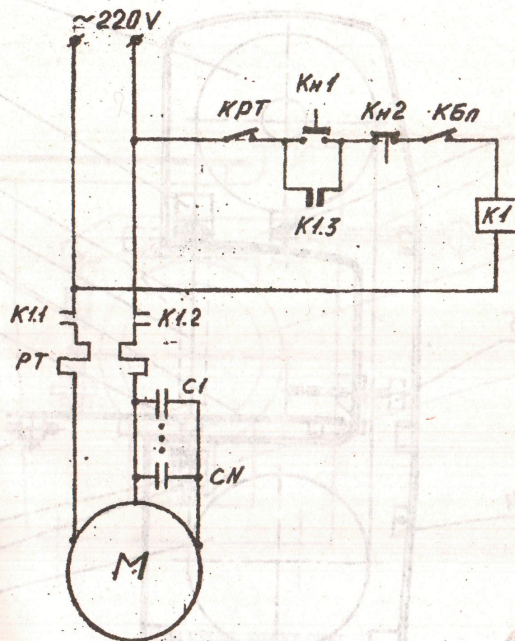
## 10. Свидетельство о приемке

Пила ленточная ПЛН-225 зав. № \_\_\_\_\_ изготовлена в соответствии с технической документацией, соответствует техническим условиям ТУ 51 3211-005-12905781-2000 и признана годной к эксплуатации.

Дата выпуска \_\_\_\_\_

Нач. цеха \_\_\_\_\_

ОТК \_\_\_\_\_

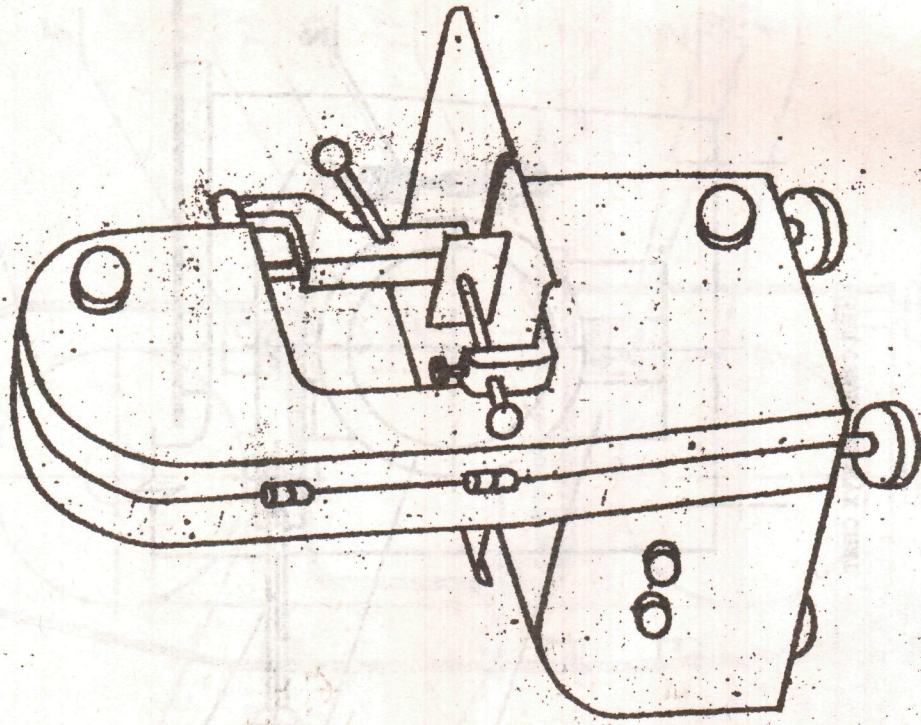


М	Эл. двигатель АИР71ЕС4У3, 0,75 кВт, 1500 об/мин
РТ	Реле тепловое РТБ-0, 6,3А
С1...СN	Блок конденсаторов, 75 мкФ, 400В
К1	Магнитный пускатель ПМЕ111, Укат. ~220В
КБл	Микропереключатель МП2102У4
Кн1	Кнопка "Пуск" ПКЕ 112-1У3
Кн2	Кнопка "Стоп" ПКЕ 112-1У3

Рис.1. Схема электрическая принципиальная



Приложение 1



- Габариты 555×460×820 (мм)
- Вертикальный просвет 225 мм
- Горизонтальный просвет 195 мм
- Мощность эл. двигателя 0,75 кВт
- Число оборотов 1420 об/мин
- Напряжение 220 В
- Размеры полотна 1666×16 (мм)